

# **SOLUTIONS POUR DES PRODUCTEURS ÉCOLOGIQUES**

**Par Jean-Yves Marleau**  
**agent commercial**

# PRÉSENTATION

1. **Redonner vie dans le sol**
2. **Désinfection:** Bioxy +
3. **Fertilisants BIO:** Ez gro, éco +, fertilec
4. **Gestion des insectes et des maladies:** savon noir, turitek, anatis, Aef Global
5. **Mauvaises herbes**
  - Paillis
  - Systèmes de sarclage: doigts KRESS
  - Tondeuses intercep trefle et ostraticky
  - Bio herbicides, Pulvérisateur anti dérive

**Par Jean-Yves Marleau, agent commercial**

# Redonner vie dans le sol



Épandeurs  
DELIMBE





# TURITEK EXTRAIT DE «fumier» DE VERS DE TERRE

BIO-STIMULANT 0,1-0,2-0,7

## ACCÉLÉRATION ET MULTIPLICATION EFFET DES ENGRAIS VERTS

Pulvérisation foliaire de  
**TURITEK CROISSANCE:**

1 gallon par acre a  
l'implantation engrais vert

Dose d'application: 500 litres  
d'eau/1 gallon de Turitek

Dose d'entretien: Pulvérisation  
foliaire: 32 onces par acre.





# ROULEAU-CRÊPEUR en août



# TURITEK EXTRAIT DE «fumier» DE VERS DE TERRE

BIO-STIMULANT 0,1-0,2-0,7

## ACCÉLÉRATION ET MULTIPLICATION EFFET DES ENGRAIS VERTS

Et un gallon par acre a  
l'implantation de la prochaine  
culture l'année suivante  
Doses d'application: 500 litres  
d'eau/1 gallon de Turitek  
Dose d'entretien: Pulvérisation  
foliaire: 32 onces par acre.





**Désinfecter  
équipements  
et outils**

**Désinfecter  
lieu de  
transformation  
alimentaire**





## **Fertilisants bio et bio-stimulants**

- ✓ **Engrais liquide Nature's nectar BIO 5-0-0, 0-3-0, 0-0-5** aucun sédiment, immédiatement disponible pour la plante.
- ✓ **Engrais liquide Nature's nectar 1-0-1 9 Ca, 2 Mg**
- ✓ **Acide humique:** engrais et biostimulant
- ✓ **Acide fulvique:** engrais et biostimulant
- ✓ **Fientes granulées de poules**
- ✓ **Algues broyées**
- ✓ **Farines de plume et sang**
- ✓ **Demandez notre liste complète**



# GESTION DES INSECTES

Savon noir: **Savon noir** est un outil BIO à base d'huile d'olive cuite pour laver le miellat et la fumagine. **ASPHIXIE** les insectes par contact : thrips, trônée, tétranyque, aleurode, puceron a tous les stades





- Ajoutez l'**huile essentielle de clou de girofle** \$25,00/50 ml surfactant et répulsif;
- Dose : 2.5 ml/L





# GESTION DES MALADIES

## TURITEK EXTRAIT DE FUMIER DE VERS DE TERRE

### BIO-STIMULANT

#### Contiens:

- ✓ Composés organiques nutritifs, certains minéraux sous forme soluble
- ✓ micro-organismes vivants bénéfiques (bactéries, champignons, protozoaires, nématodes).

#### Utilisés de deux manières:

- ✓ Pulvérisation sur le feuillage, favorise l'inoculation de vie microbienne sur le feuillage et dans le sol
- ✓ dans le sol



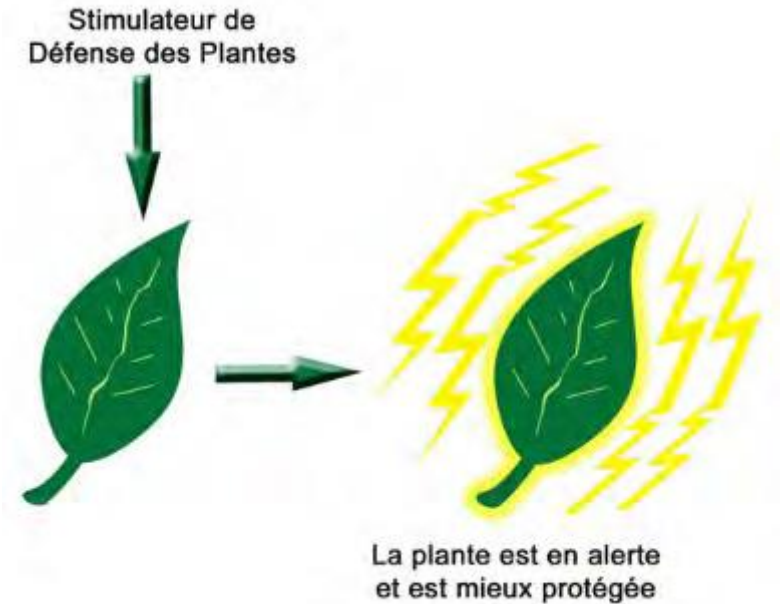
# TURITEK EXTRAIT DE FUMIER DE VERS DE TERRE

- ✓ Stimule et régularise la **croissance** des plantes.
- ✓ Augmente le **taux de germination** et la vigueur des semis.
- ✓ Augmente la qualité organoleptique des fruits récoltés.
- ✓ Améliore la résistance aux infections et aux agents pathogènes (riches en acide humique et en polyphénols).
- ✓ Facilite l'assimilation des fertilisants chimiques et permettent d'en réduire les doses.
- ✓ Augmente le rendement des cultures.

# ELICITEUR

La plante va réagir comme si elle était attaquée par un agent pathogène... Même si elle ne l'est pas.

Comme un vaccin, il faut l'apporter à une plante idéalement lorsqu'elle est en bonne santé, en PRÉVENTION



# TURITEK

liquide

liquid

1 L

*Croissance*

*Growth*



Fertilisant haut de gamme  
Top-quality fertilizer



Extrait de fumier de vers  
Earthworm castings extract

*Ferme Eugénia*

Produit au Canada/Made in Canada  
[www.incontournable.com/eugenia](http://www.incontournable.com/eugenia)

N Azote total/  
0.1% Total Nitrogen

P<sub>2</sub>O<sub>5</sub> Acide phosphorique assimilable/  
0.2% Available Phosphoric Acide

K<sub>2</sub>O Potasse soluble/  
0.7% Soluble Potash

Biostimulant de première qualité à base de fumier de vers de terre

#### Mode d'utilisation

Jardinage d'intérieur professionnel:

Bouturage	15-25ml	/ litre d'eau
Croissance	5-10ml	/ litre d'eau
Floraison	5-10ml	/ litre d'eau

Plantes de maison ou culture en pot/contenant:

20ml / litre d'eau - 2 fois par mois

Diamètre du pot (pouce)	3-4	5-6	7-8	9-10	11-12
Quantité	175ml	500ml	750ml	1.25L	1.5L

Traitement des maladies fongiques:

15ml / litre d'eau (faire une application foliaire une fois par semaine)

Transplantation:

15-25ml / litre d'eau

**Bien agiter avant chaque utilisation.** Éviter l'exposition à la chaleur et au gel.  
Garder au frais à l'abri des rayons du soleil.

Mise en garde: Peut être nocif si avalé. Tenir hors de la portée des enfants.

First quality earthworm castings based bio-stimulant

#### Direction for use

Indoors professional gardening:

Rooting	15-25ml	/ litre of water
Growing	5-10ml	/ litre of water
Blooming	5-10	/ litre of water

Houseplants or container planting:

20ml / litre of water - twice a month

Diameter of pot (inch)	3-4	5-6	7-8	9-10	11-12
Quantity needed	175ml	500ml	750ml	1.25L	1.5L

Treatment of fungal diseases:

15ml / litre of water (Perform a foliar application once a week)

Transplanting:

15-25ml / litre of water

**Shake well before using.** Avoid exposure to excessive heat or cold.  
Keep in cool place out of direct sunlight.

Caution: May be harmful if swallowed. Keep out of reach of children.

**Nourrir bactéries avec petit lait**  
**ORGANO SAN**



- ✓ **Ez gro Chitosane** : augmente la résistance aux maladies fongiques; peut-il aider à garder les fruits et légumes sur les tablettes, protège contre stress, accélère croissance et germination
- ✓ Bio fongicides AEF Global
- ✓ Autres Bio fongicides

# EZ GRO Yucca

- ✓ C'est un **surfactant naturel** et **agent mouillant** BIO
- ✓ Extrait phytogène dérivé du **yucca** fourni des hormones végétales naturelles qui agissent comme agent tensioactif et activateur de croissance des plantes.
- ✓ Diminue le stress
- ✓ Améliore l'**aération du sol** et l'**absorption** d'eau et de nutriments
- ✓ Augmente la **résistance** des plantes aux conditions défavorables (SÉCHERESSE).

**Le yucca, plante désertique contiens des hormones et est riche en agents mouillants naturels appelés saponines. DIMINUE la polarité des molécules d'eau**

# Gestion des mauvaises herbes

## Paillis





**SARCLEURS à  
doigts flexibles  
KULT ou KRESS  
subventionnés  
par PRIME-  
VERT.**















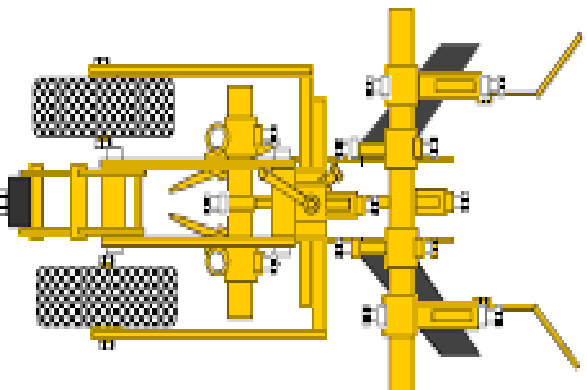
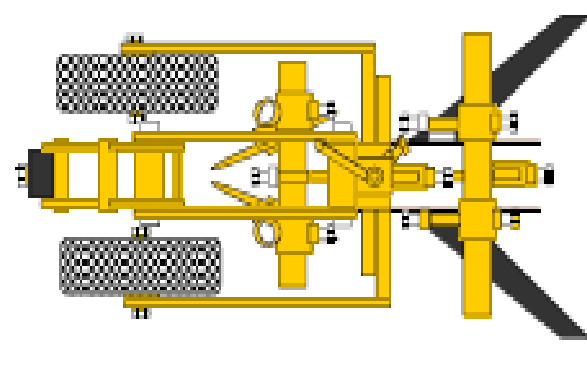
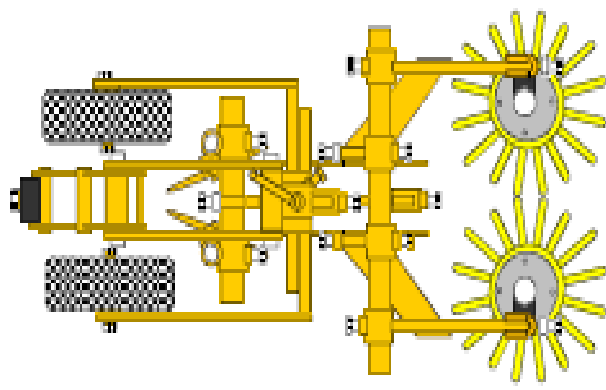
**Peux s'installer sur des équipements que nous avons: porte-outils, tracteurs farmall, sarcleurs pattes d'oie...**





# Sarcleurs DUO

## Légumes racines et cultures plate bande

		
DUO.parallelogram for ridges which all working tools	DUO-parallelogram for flat fields with all working tools	DUO-parallelogram for flat fields with all working tools and finger weeder kit
<b>K.DP 100</b>	<b>K.DP 101</b>	<b>K.DP 101-FH</b>

Buttes =1600\$

Sols plat=1450\$

DUO+bineuse doigts =2150\$







# Sarcleurs ou faucheuse Ostraticky





# Faucheuse intercep "TREFLE" de MGV "Balligand"



# Module appliquer bio herbicide





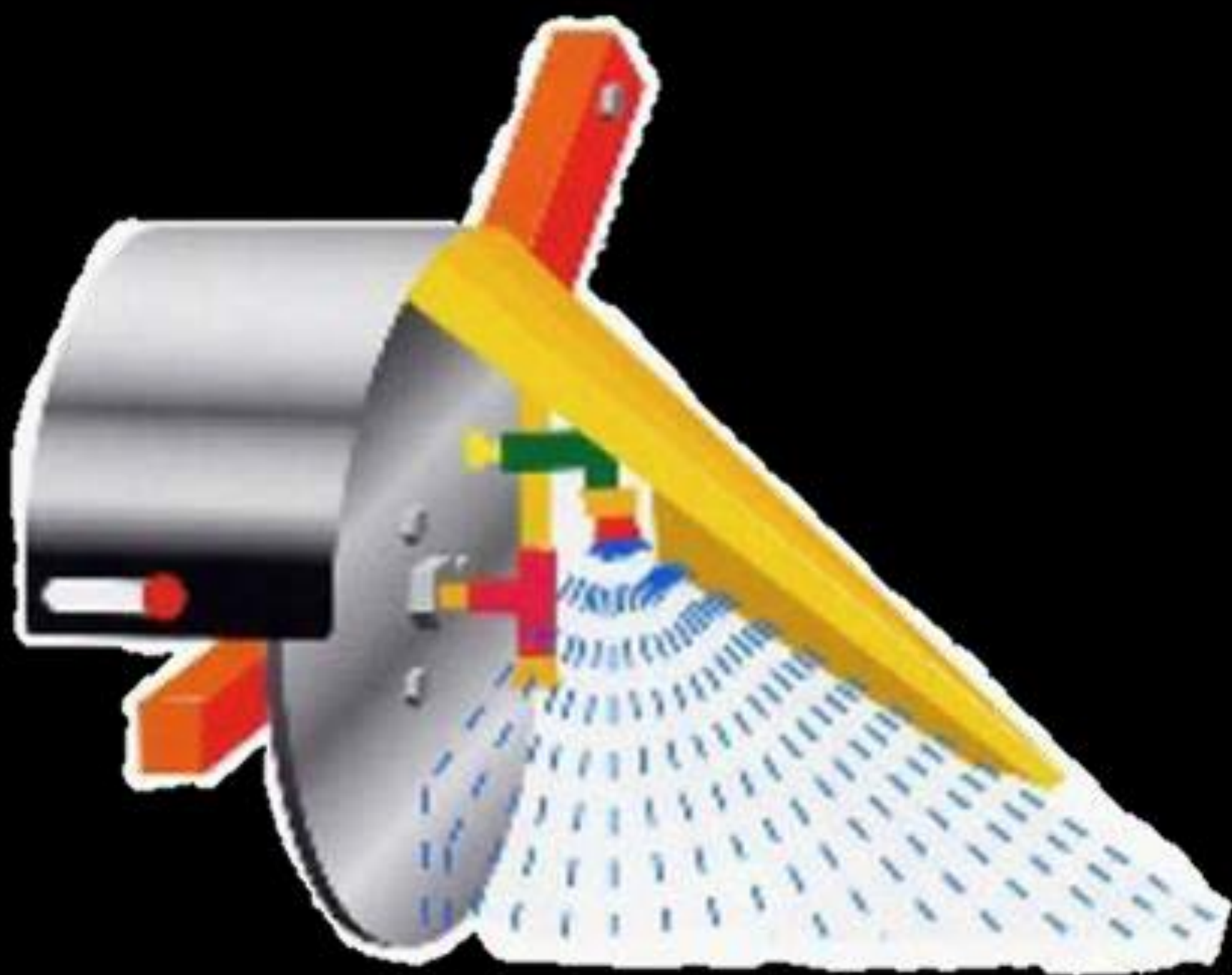












# Jean-Yves Marleau Agent Commercial

## FOURNISSEUR produits offerts

## Sites internet

- AEF Global Bio pesticides, gants, sécateurs [www.aefglobal.com](http://www.aefglobal.com)
- AGRIFLEX Palissage, pulvérisateur, faucheuse [www.agri-flex.com](http://www.agri-flex.com)
- MANKAR pulvérisateurs herbicides [www.mankar.ulv.eu](http://www.mankar.ulv.eu)
- ÉCO PLUS Engrais solubles fertilisants [www.eco-plus.ca](http://www.eco-plus.ca)
- EZ GROW Hormone de croissance, engrais bio [www.ez-gro.com](http://www.ez-gro.com)
- FERTILEC Engrais, pesticides, outils [www.fertilec.com](http://www.fertilec.com)
- Sécateurs LOWE sécateurs, [www.original-lowe.com](http://www.original-lowe.com),
- Sécateurs INFACO Sécateurs électronique [www.infaco.com](http://www.infaco.com)
- SAVON NOIR Insectes indésirables [www.douceursdumidi.com](http://www.douceursdumidi.com)
- SUN PARLOUR Tout pour serres [www.sunparlourgrower.com](http://www.sunparlourgrower.com)
- THERIAULT & HACHEY Peat Moss Substrat de culture [www.theriault-hachey.com](http://www.theriault-hachey.com)
- TURITEK Bio stimulant liquide [www.incontournable.com](http://www.incontournable.com)