



TUNNEL FLEX

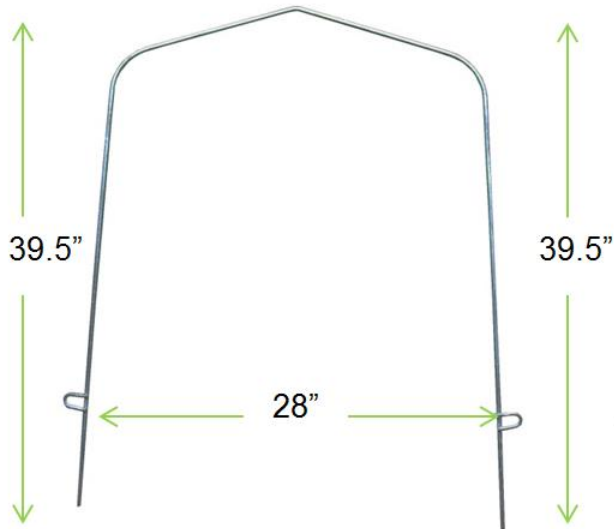
**Systeme de mini-tunnel de type chenille adapté
aux conditions climatiques du Québec**

www.DuboisAg.com

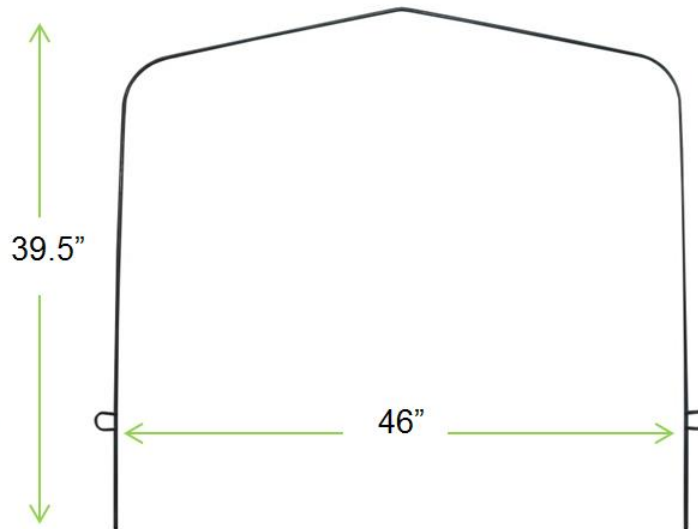
Dubois
Agrinovation
Irrigation Plastique Contenants

3 options d'arceaux

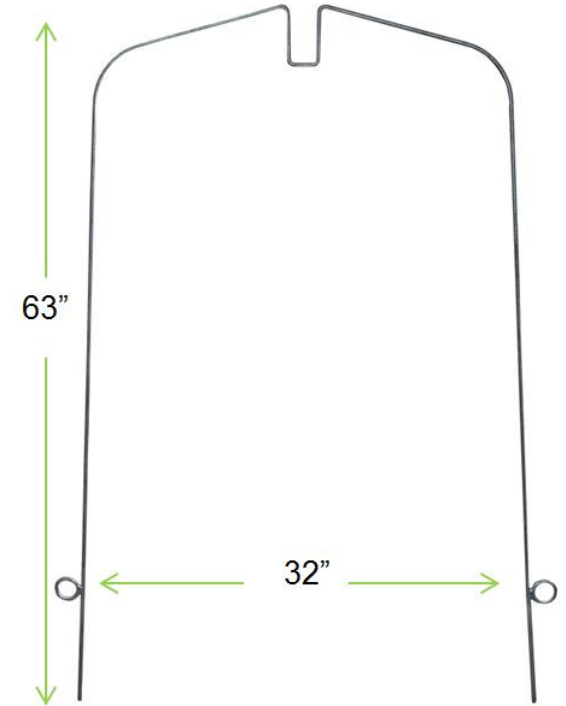
BROCH28-TUNNEL



BROCH46-TUNNEL



BROCH32-TUNNEL



www.DuboisAg.com

Composantes du système



Piquets d'ancrage de début et de fin de rang



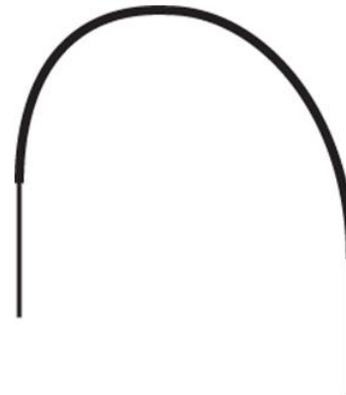
Piquets en acier pour ancrer les arceaux



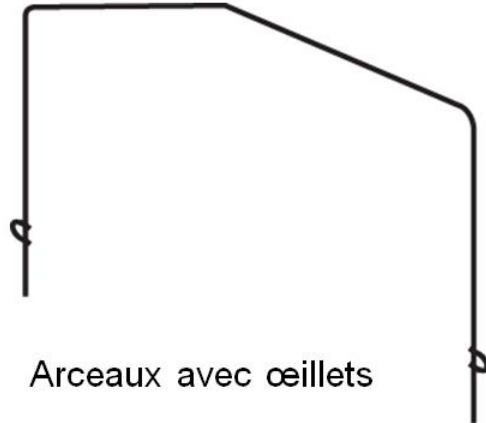
Rouleau de film clair 500m



Cordons élastiques



Arceaux de début et de fin de rang



Arceaux avec œillets

www.DuboisAg.com

Avantages du système de tunnel rétractable

- Possibilité de remonter ou descendre les côtés pour obtenir le micro-climat désiré
- Allonge la saison de production
- Meilleur rendement
- Moins de maladie causé par l'eau
- Protection contre le vent, la grêle et la forte pluie
- Peut être utilisé aussi avec le filet anti-insecte ProtekNet

www.DuboisAg.com

Avantages du système de tunnel rétractable

- Facile à installer
- Structure qui se déplace (idéal pour les producteurs qui sont sur des terres louées)
- 3 fois moins dispendieux qu'un grand tunnel
- Système s'adapte à la sorte de culture
- Parfait pour le climat nord-américain

www.DuboisAg.com

3 ans de recherche sur la fiabilité des composantes et de la technique



www.DuboisAg.com

Dubois
Agrinovation
Irrigation Plastique Contenants

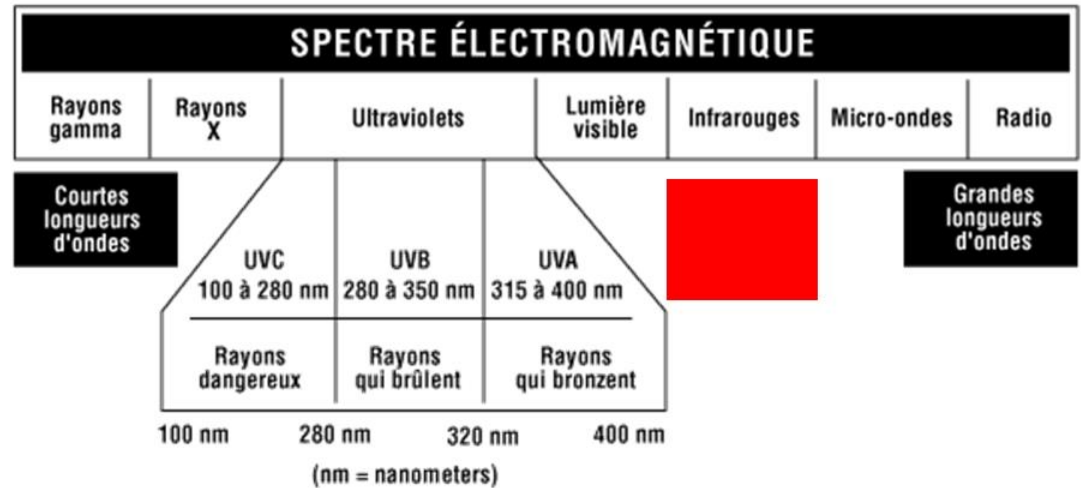


www.DuboisAg.com

Dubois
Agrinovation
Irrigation Plastique Contenants

Particularité

Meilleure résistance des plants à la chaleur grâce au film plastique qui bloque les rayons infrarouges



www.DuboisAg.com



QUESTIONS?

www.DuboisAg.com

